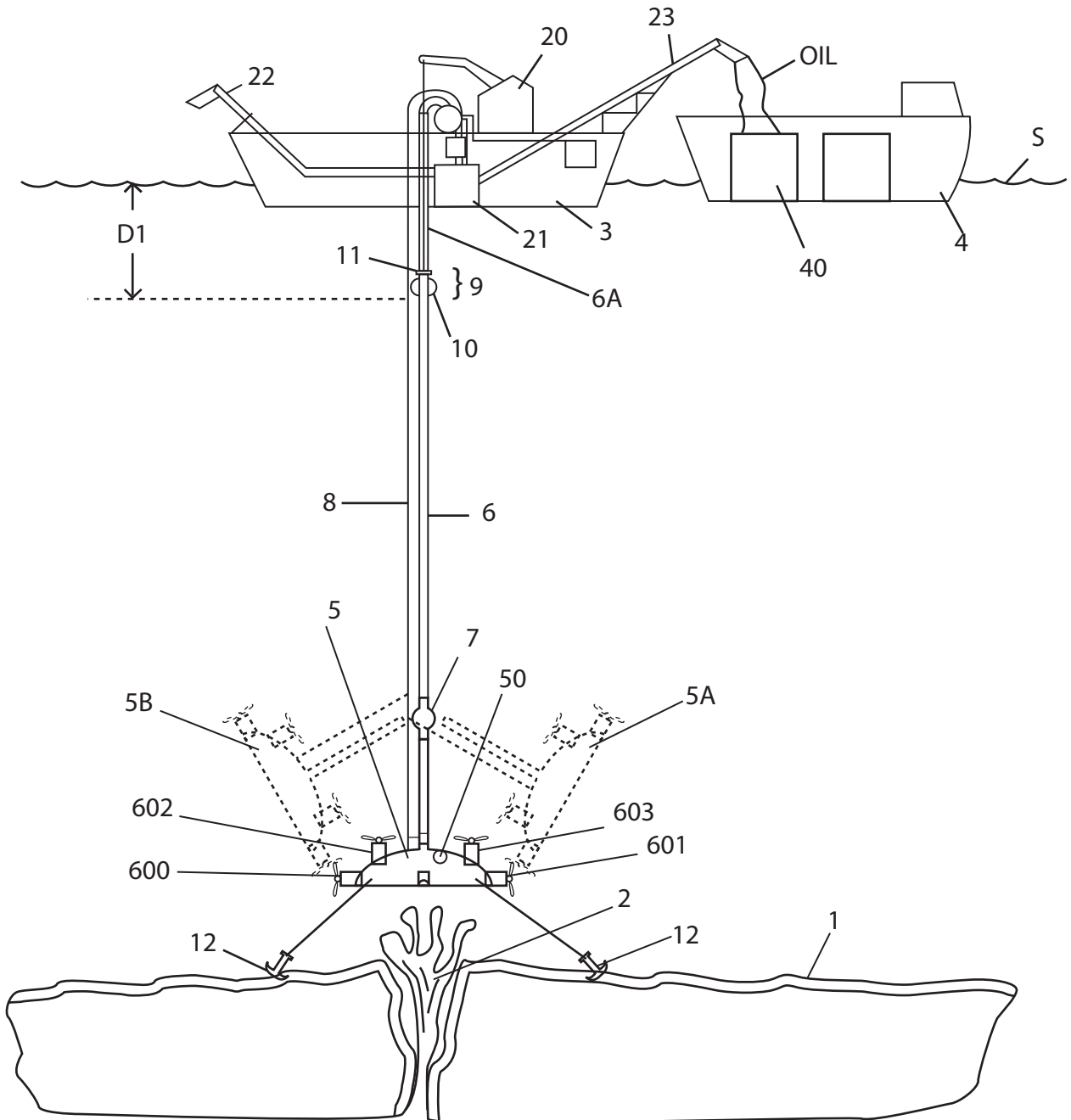


1/8

Fig. 1



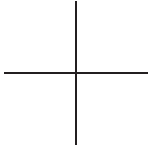


Fig. 3

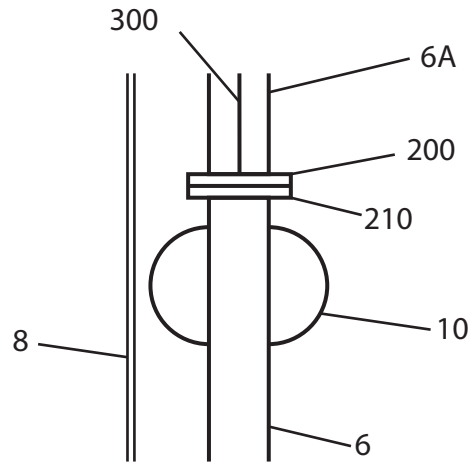
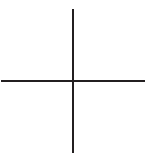
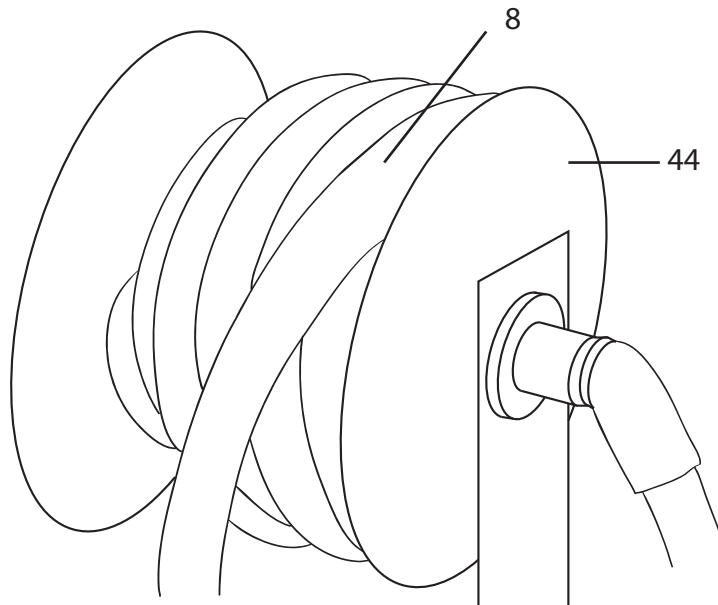
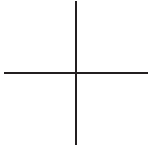


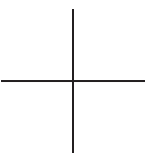
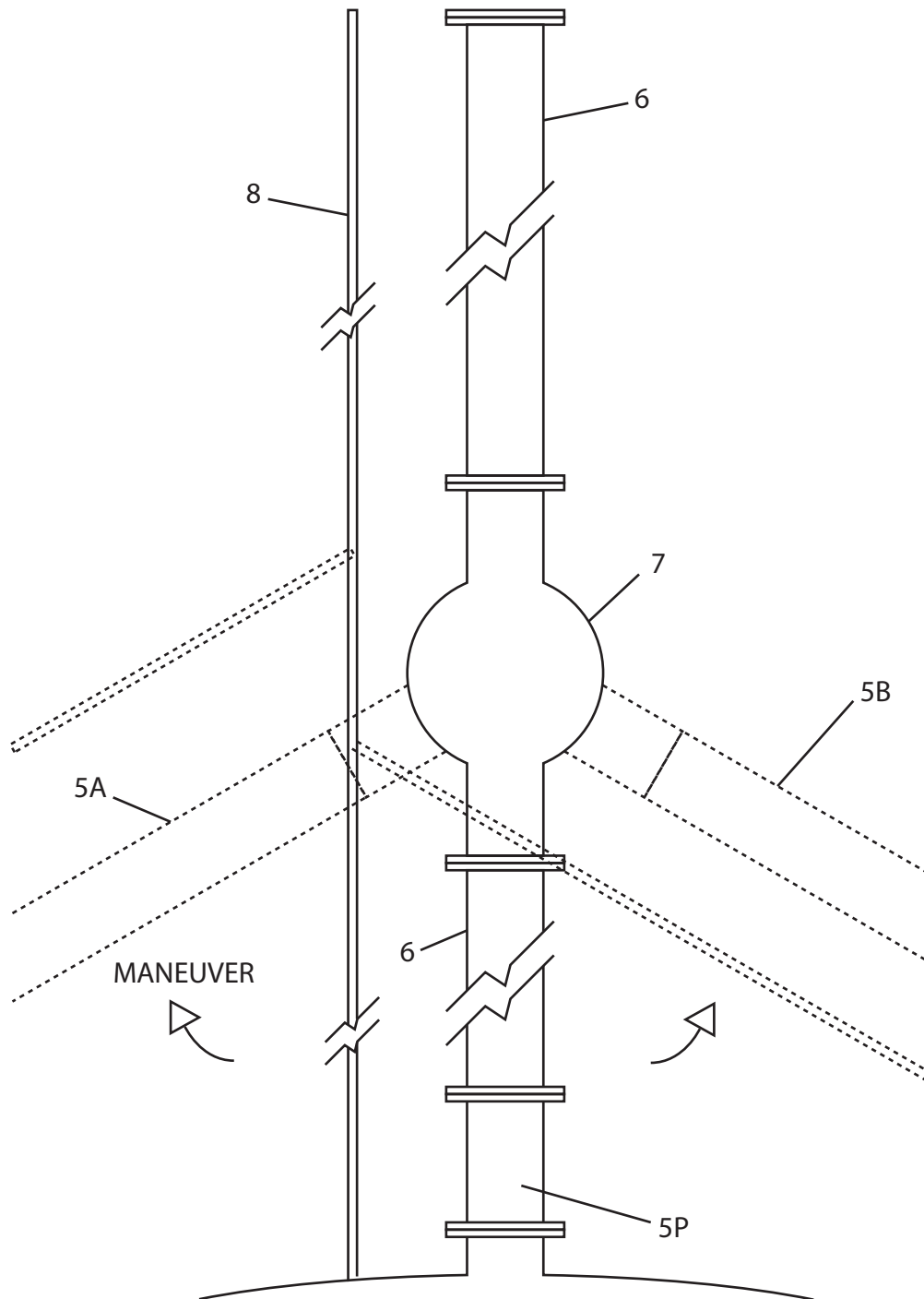
Fig. 4





4/8

Fig. 5



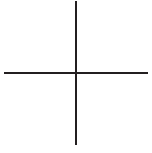


Fig.6

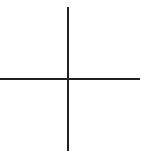
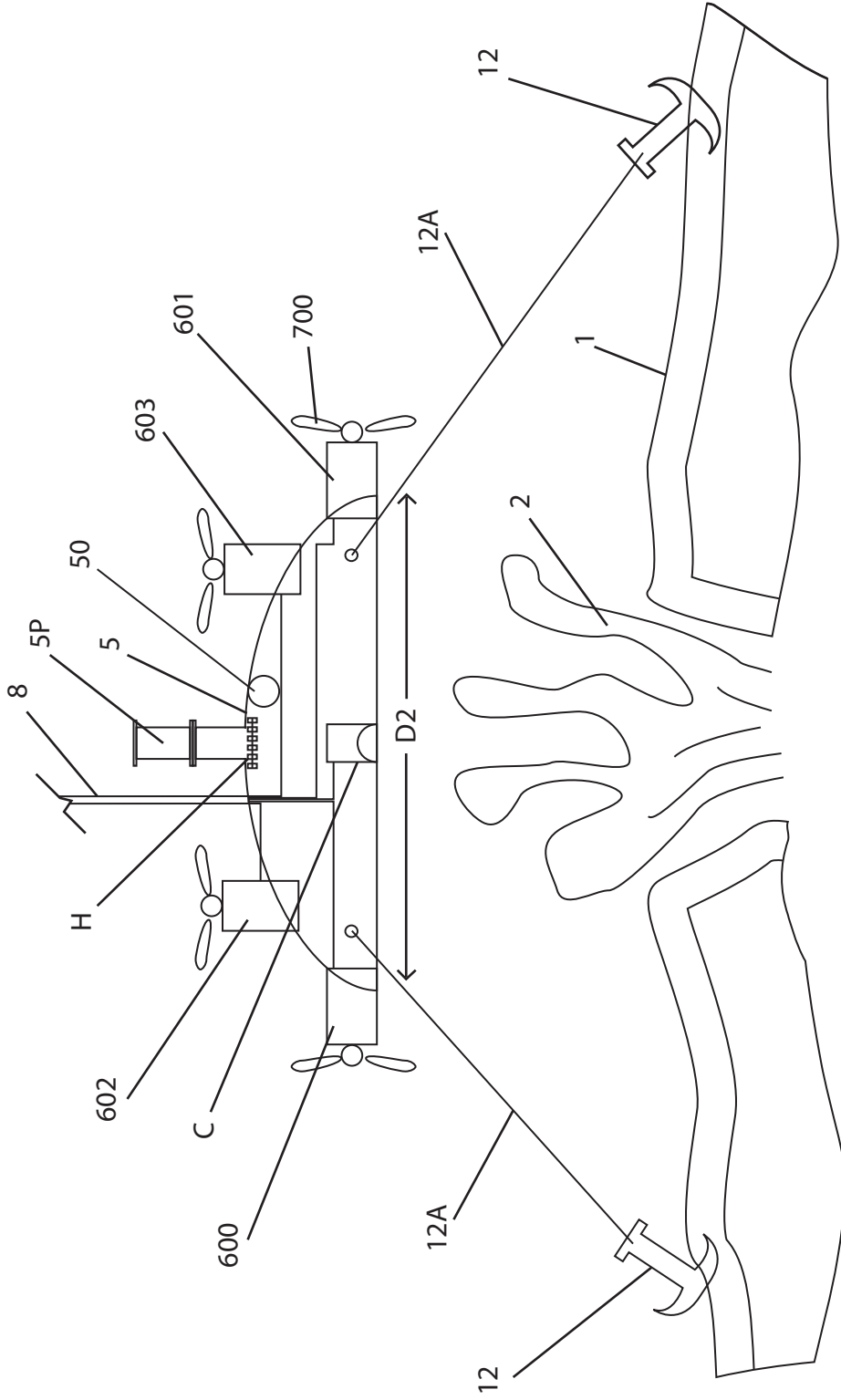


Fig.7

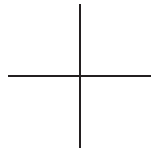
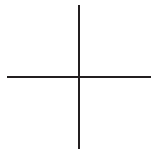
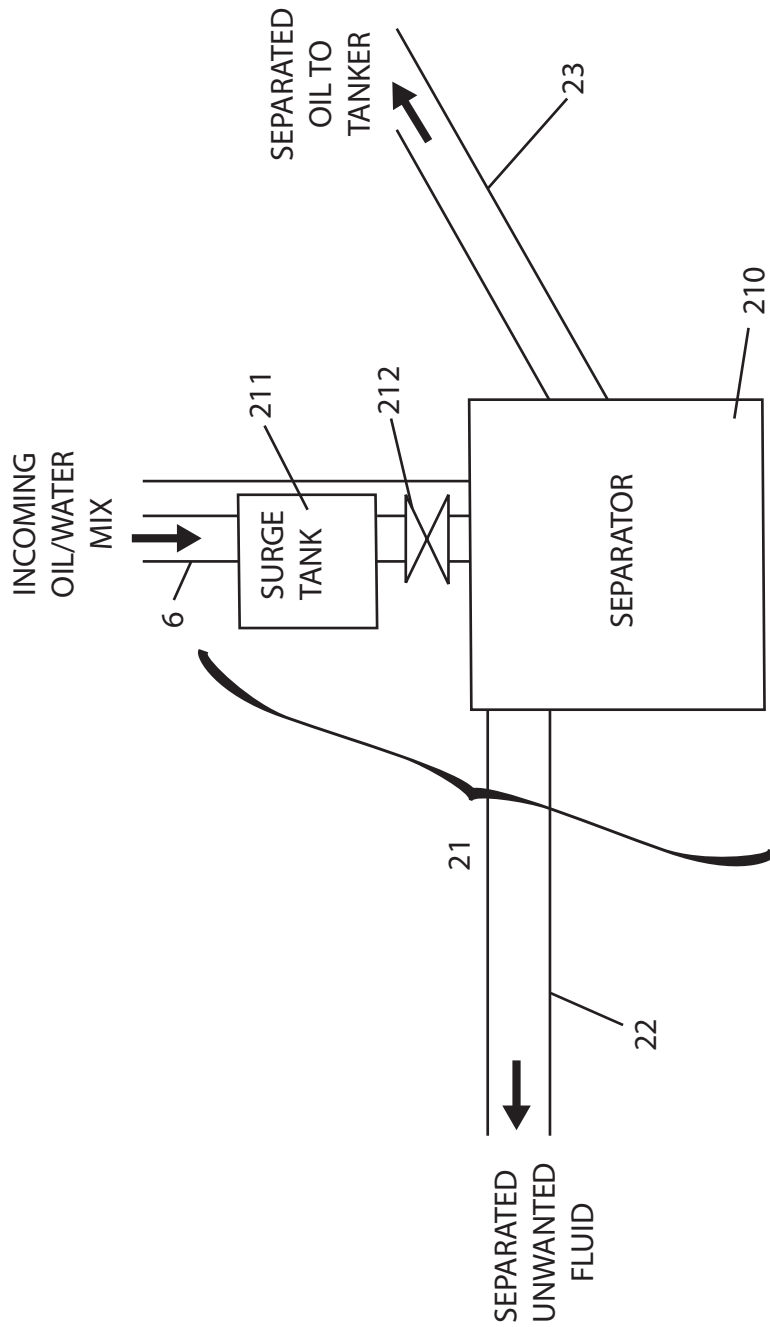


Fig. 8

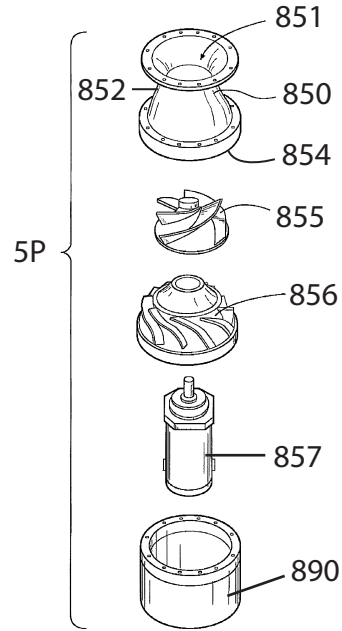
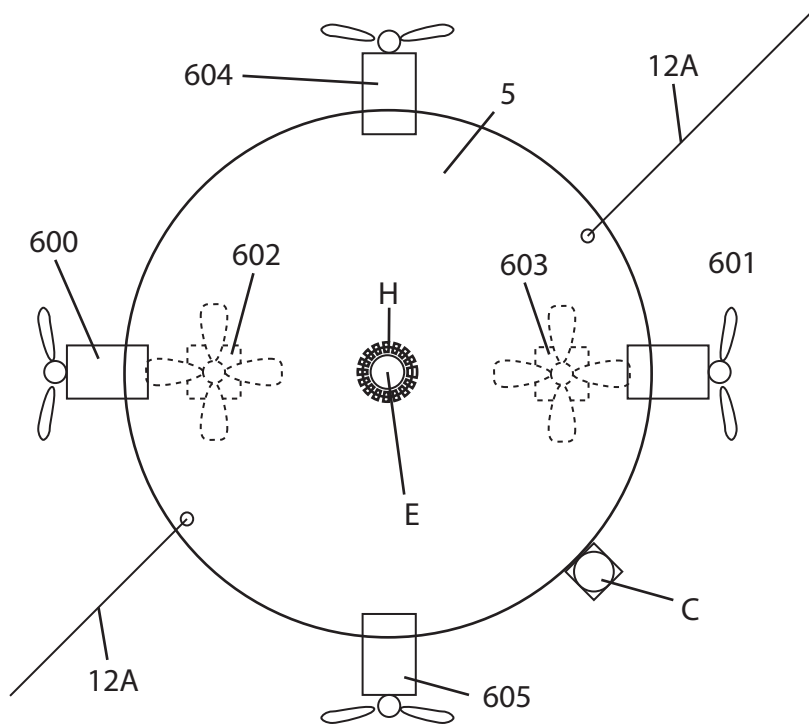


Fig. 9



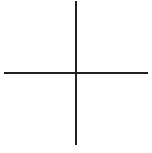


Fig.10

